

SUN P7

ZA UNUTARNJU UGRADNJU

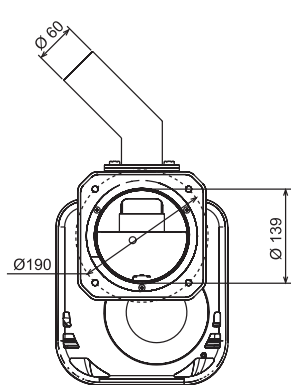
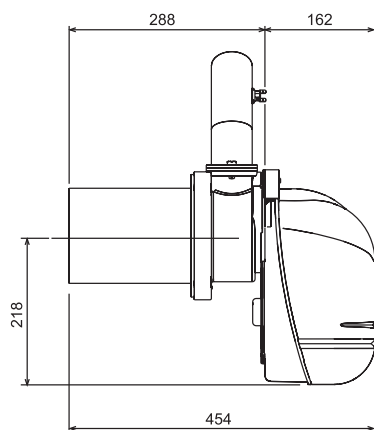
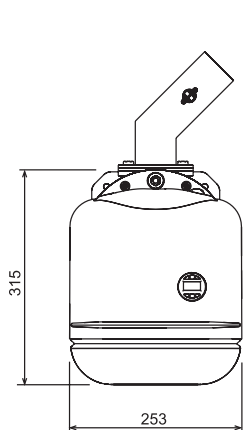


PLAMENIK NA PELET

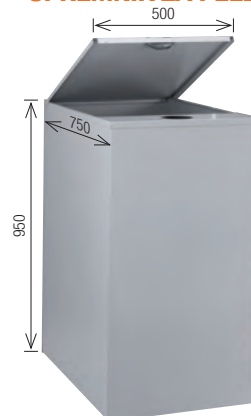
NAŠE PREDNOSTI:

- Plamenik za pelet sa upuhivanjem zraka, jednostupanjski ili modulirajući sa pet stupnjeva snage
- Sustav punjenja peleta sa motorom s pužnim prijenosom (na zahtjev)
- Mogućnost kombiniranja sa spremnikom za pelet (na zahtjev) od 140 kg
- **Elektronička pločica** za kontrolu i upravljanje sustava plamenik/punjenje
- **Displej i tipkovnica** na kutiji poklopca za regulaciju plamenika i prikaz grešaka
- **Redna stezaljka** za električno spajanje na uređaju
- **Sigurnosni termostat** povrata dimnih plinova podešen na 85°C
- Paljenje peleta putem **električnog grijača, detekcija plamena** fotooporom

* KOD SE ODNOSI SAMO NA PLAMENIK!
PUŽ I MOTOR ZA PUNJENJE PELETA NISU
OBUHVAĆENI OVIM KODOM.



SPREMNIK ZA PELET



MODEL				7
Termički protok	Max	kW		34,1
	Min	kW		13,7
Protok goriva	Max	kW		7,2
	Min	kW		2,9
Max dimenzija peleta	promjer	mm		6
	duljina	mm		35
Indeks električne zaštite		IP		X0D
Napajanje		V/Hz		230/50
KOD (SAMO PLAMENIK)				OU2F6PXA *

TABLICA KOMBINIRANJA KOTLOVI/PLAMENIK

KOTA0	KOD	PLAMENIK	KOD
GF N 4	OIFJ4SXA	SUN P7	OU2F6PXA
GF N 5	OIFJ5SXA		
GF N 6	OIFJ6SXA		
GF N 7	OIFJ7SXA		
GF N 8	OIFJ8SXA		
GFG 3	OICJ3SWA		
GFG 4	OICJ4SWA		

PRIBOR

KOD OPIS

096000X0 SPREMNIK ZA PELET DO 140 KG